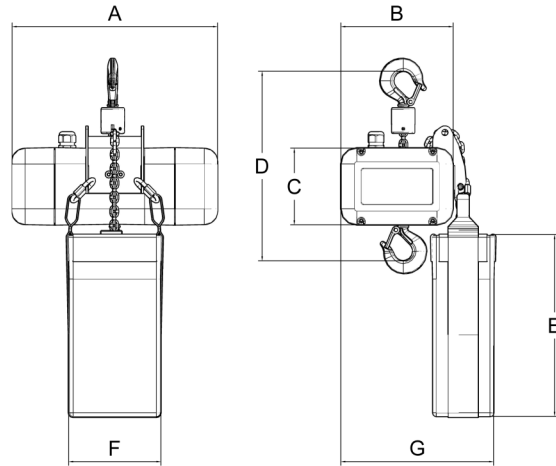


# DLA1000

*Divo Three WLL 1000kg D8, 4 m/min - Direct Control*

*Divo Three portata 1000 kg D8, 4 m/min - Controllo Diretto*

D8



### DIMENSIONS - Dimensioni

id	mm
A	450
B	270
C	185
D	410
E	305
F	180
G	350

### MODELS - MODELLI

#### GALVANIZED CHAIN - CATENA ZINCATA

DLA1000-05	CHAIN - CATENA 5m
DLA1000-10	CHAIN - CATENA 10m
DLA1000-15	CHAIN - CATENA 15m
DLA1000-18	CHAIN - CATENA 18m
DLA1000-20	CHAIN - CATENA 20m
DLA1000-24	CHAIN - CATENA 24m

### STANDARD FEATURES - CARATTERISTICHE STANDARD

#### Description - Descrizione

*Galvanized chain* - Catena zincata RUD® 6,3x19mm (0,86 kg/m)

*Chain Bag* - Sacca per catena

*Upper and lower swivel hook* - Gancio superiore e inferiore girevoli

*Single Brake* - Freno singolo

*Overload protection* - Protezione da sovraccarico: *Friction clutch* - Frizione

### STANDARD SPECIFICATIONS - SPECIFICHE STANDARD

#### Description - Descrizione

<i>Load capacity</i> - Capacità di carico	1000 kg
<i>Lifting speed at 50Hz</i> - Velocità a 50Hz	4 m/min
<i>Operating voltage</i> - Tensione di esercizio	400V 50Hz
<i>Protection class</i> - Grado di protezione	IP 55 DIN 40050
<i>Motor Power at 50Hz</i> - Potenza motore a 50Hz	0,75 kW
<i>FEM/ISO Class</i> - Classe FEM/ISO	1Bm/M3
<i>Noise level</i> - Livello rumore	<67,5 dB
<i>Load wheel</i> - Noce di carico	5 pockets /alveoli
<i>Body weight</i> - Peso del corpo macchina	34 kg
<i>Socket type</i> - Tipo di spina	CEE 16A 3P+E/T
<i>Climbing use</i> - Uso rovesciato	allowed/consentito
<i>Safety factor</i> - Coefficiente di sicurezza	5:1